

Ventouses électromagnétiques standard Manque de tension pour PORTES COUPE FEU (compartimentage)

SERIES

9.16



EN CONFORMITÉ AVEC :
NFS 61-937

DESCRIPTION ET FONCTIONNEMENT

Montées sur une partie fixe, ces ventouses assurent le maintien magnétique des portes par l'intermédiaire d'une contre-plaque. La libération est obtenue :

- par commande électrique à distance coupure de la tension d'alimentation.

- manuellement par l'intermédiaire d'un bouton poussoir.

Le retour à la position "maintien" s'obtient en ramenant la porte dans la position initiale.

MONTAGE

- Directement au mur.

- Déporté par pied télescopique.

- Déporté ou montage au mur ou sol par support universel.

- Livrée en Kit avec contre-plaque adaptée.

CARACTERISTIQUES COMMUNES

Effort de maintien : 20 daN

Boîtier métallique couleur RAL 9002

Indice de protection IP42

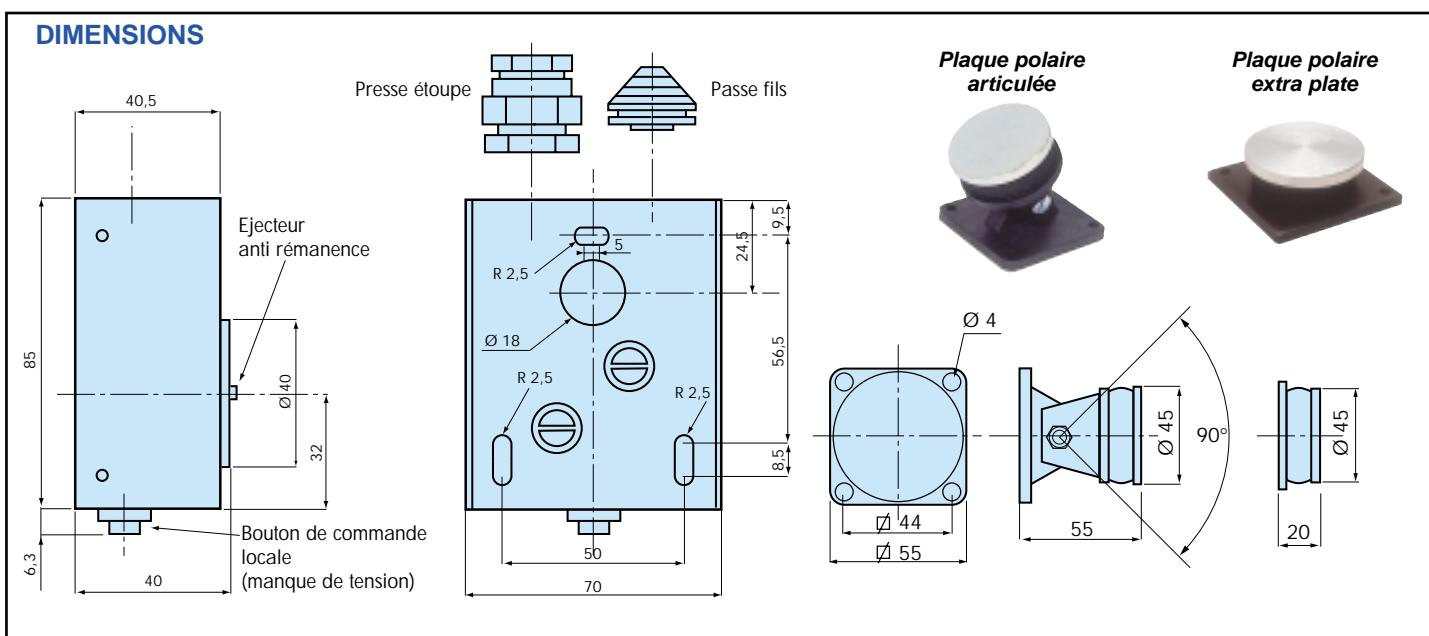
Classe d'isolation III

N° du P.V. d'essai NFS 61-937

| | | | |
|-------------------------------|-------------------------------|------------------------|------------------------|
| AC916ME01 AC916MD01 | AC916ME17 AC916MD17 | AC916ME05 AC916MD05 | AC916ME27 AC916MD27 |
| AC916ME02 AC916MD02 | AC916ME18 AC916MD18 | AC916ME01 AC916ME01 | AC916ME28 AC916MD28 |
| CNPP SC970022 SC970022A | CNPP SC970022 SC970022A | CSTB RS99-056 | CSTB RS99-056 |

ACCESSOIRES EN OPTION : (voir page 11)

- AC 912ME55 Support télescopique montage mural.
- AC 912ME51 Support universel montage mural ou au sol 150 mm.
- AC 912ME52 Support universel montage mural ou au sol 250 mm.
- Anti réarmement par boîtier BR.02.03 (voir accessoires page 9).



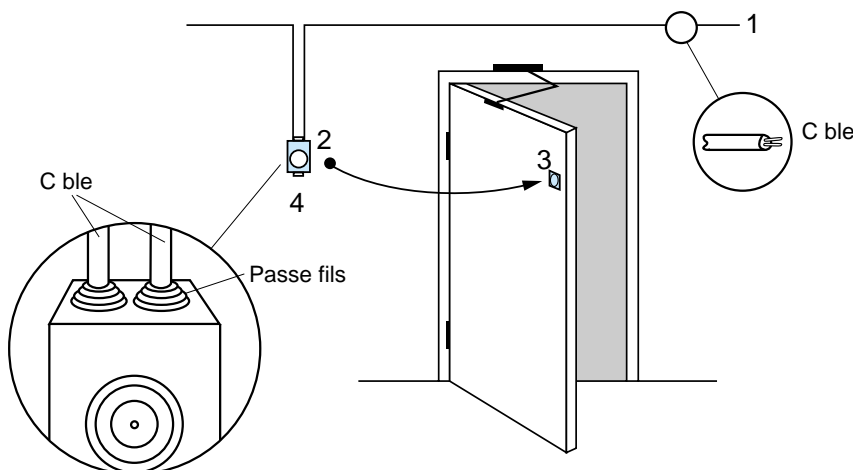
Ventouses électromagnétiques standard
Manque de tension pour PORTES COUPE FEU
(compartimentage) conforme à la norme NFS 61-937

SERIES

9.16

| Référence des kit ventouse | Effort de maintien | Tension de fonctionnement | Type de contre-plaque livrée dans le kit | Bouton poussoir | Détection de présence porte | Type de sortie des câbles |
|----------------------------|--------------------|---------------------------|--|-----------------|-----------------------------|---------------------------|
| AC916ME01 | 20 daN | 24 Vcc - 0,6 W | Plaque articulée 9163525 | OUI | NON | Passe-fils |
| AC916ME02 | 20 daN | 48 Vcc - 0,6 W | Plaque articulée 9163525 | OUI | NON | Passe-fils |
| AC916ME17 | 20 daN | 24 Vcc - 0,6 W | Plaque extra plate 9163225 | OUI | NON | Passe-fils |
| AC916ME18 | 20 daN | 48 Vcc - 0,6 W | Plaque extra plate 9163225 | OUI | NON | Passe-fils |
| AC916MD01 | 20 daN | 24 Vcc - 0,6 W | Plaque articulée 9163525 | OUI | NON | Presse-étoupe |
| AC916MD02 | 20 daN | 48 Vcc - 0,6 W | Plaque articulée 9163525 | OUI | NON | Presse-étoupe |
| AC916MD17 | 20 daN | 24 Vcc - 0,6 W | Plaque extra plate 9163225 | OUI | NON | Presse-étoupe |
| AC916MD18 | 20 daN | 48 Vcc - 0,6 W | Plaque extra plate 9163225 | OUI | NON | Presse-étoupe |
| AC916ME05 | 20 daN | 24 Vcc - 0,6 W | Plaque articulée 9163525 | OUI | OUI | Passe-fils |
| AC916ME06 | 20 daN | 48 Vcc - 0,6 W | Plaque articulée 9163525 | OUI | OUI | Passe-fils |
| AC916ME27 | 20 daN | 24 Vcc - 0,6 W | Plaque extra plate 9163225 | OUI | OUI | Passe-fils |
| AC916ME28 | 20 daN | 48 Vcc - 0,6 W | Plaque extra plate 9163225 | OUI | OUI | Passe-fils |
| AC916MD05 | 20 daN | 24 Vcc - 0,6 W | Plaque articulée 9163525 | OUI | OUI | Presse-étoupe |
| AC916MD06 | 20 daN | 48 Vcc - 0,6 W | Plaque articulée 9163525 | OUI | OUI | Presse-étoupe |
| AC916MD27 | 20 daN | 24 Vcc - 0,6 W | Plaque extra plate 9163225 | OUI | OUI | Presse-étoupe |
| AC916MD28 | 20 daN | 48 Vcc - 0,6 W | Plaque extra plate 9163225 | OUI | OUI | Presse-étoupe |

EXEMPLE DE MONTAGE



- 1 Câble
- 2 Ventouse
- 3 Plaque polaire
- 4 Bouton de commande locale (option)