

**Ventouses électromagnétiques
pour ISSUES DE SECOURS
conforme à la norme
NFS 61-937**

SERIES **9.83**
9.93



DESCRIPTION ET FONCTIONNEMENT
Spécialement conçues pour les issues de secours ces ventouses se montent sur l'encadrement alors que la contre-plaque se fixe sur la porte.

FONCTIONNEMENT A MANQUE DE TENSION

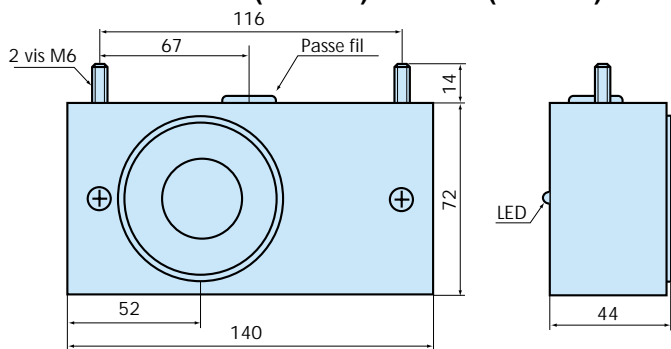
La libération est obtenue :
 ■ par commande électrique à distance (coupure de la tension d'alimentation)
 Le retour à la configuration "maintien" s'obtient en ramenant la porte dans la position initiale.
 Un interrupteur de commande locale doit être installé à l'intérieur du local. (Bris de glace - Hors fourniture).

CARACTERISTIQUES

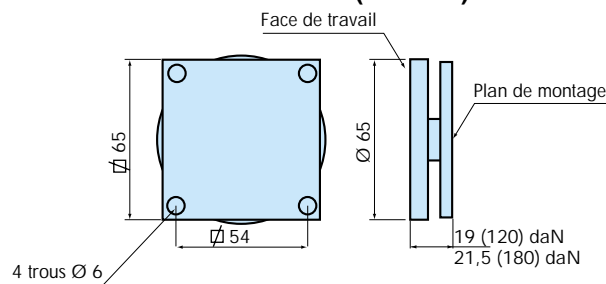
- Boîtier aluminium.
- Indice de protection : IP 42
- Classe d'isolation III
- Détection du verrouillage par contact sec NO/NF.
- Signalisation locale par DEL.
- Montage en applique sur le dormant ou avec équerre de fixation (option).
- Livrée en Kit avec sa plaque polaire.

Montage	<p><i>Libération de la porte par coupure d'alimentation</i></p>		<p>RACCORDEMENT</p>		
	Effort de maintien	120 daN	180 daN		
Puissance consommée	3 W		3,3 W		
Référence du Kit Ventouse + plaque polaire	24 Vcc AC983ME03	48 Vcc AC983ME04	24 Vcc AC993ME01	48 Vcc AC993ME02	
N° du P.V. d'essai NFS 61-937	LCPP 963-99			Renouvellement en cours	

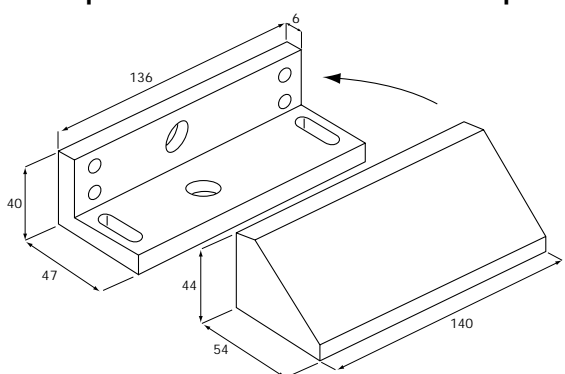
Ventouse P98302 (120 daN) - P99301 (180 daN)



**Plaque polaire
9 83 30 25 (120 daN)
9 93 30 25 (180 daN)**



Equerre de fixation AC983ME05 en option



Exemples de montage

