

## Verrous électromagnétiques de sécurité 300 daN - Encastrables - Corps renforcé

SERIES **AC 930 MF**



L'aspect visuel est agréable grâce à la face INOX intégrée.

Système de fixation, qui rend le montage facile et le démontage inviolable

L'usage du verrou magnétique est nettement plus fiable qu'une gâche électrique ou qu'un motoverrou.  
(Pas de maintenance)

### PARTICULARITÉS STANDARD

**AC 930 MF** Verrou électromagnétique de sécurité.

Le verrou est utilisé pour des applications encastrées il est souvent monté dans des profils pour porte coulissante.

Le verrou se monte sur l'encadrement alors que la contre plaque se fixe sur la porte.

Le verrou AC 930 MF a été spécialement conçu pour toutes les situations d'installations sensibles au vandalisme (école, magasins, parking, centres de congrès, bureaux, banque .....etc.) ou pour les situations d'installation sensible à l'humidité.

Le verrouillage est obtenu par alimentation du verrou (porte fermée)

Le déverrouillage est obtenu par coupure de l'alimentation

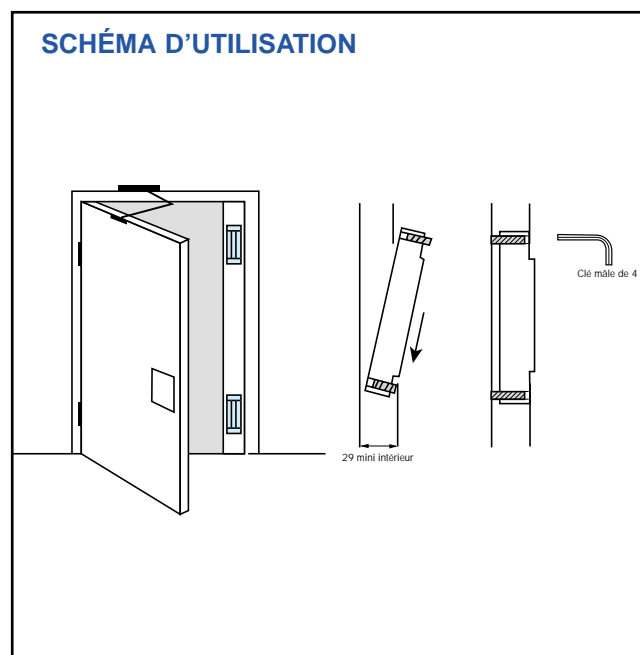
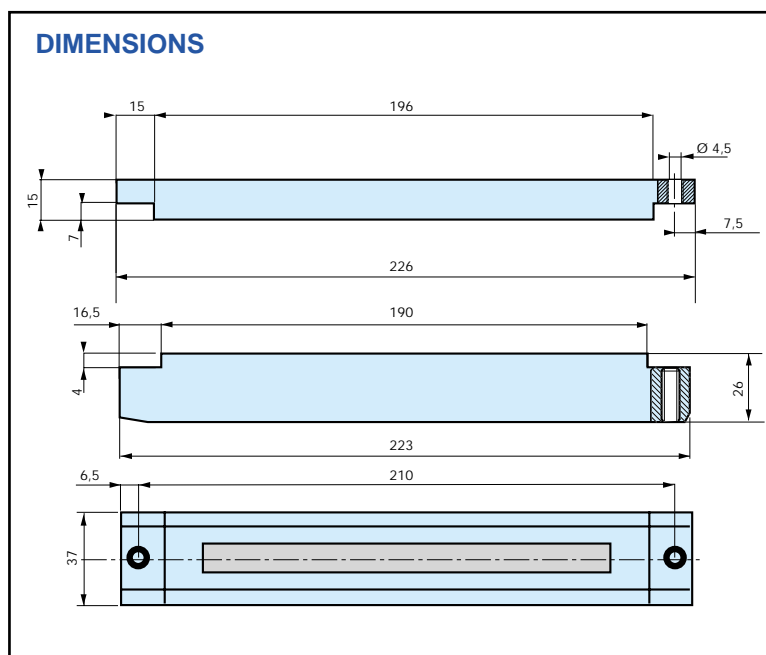
(par bouton poussoir, clavier à code, interphone...)

Le retour à la position verrouillée s'obtient en refermant la porte et mise sous tension du verrou électromagnétique.

Livré en Kit avec plaque polaire et visserie.

### CARACTÉRISTIQUES TECHNIQUES STANDARD

<b>Effort de maintien</b>	300 daN
<b>Alimentation électrique</b>	
Versions disponibles :	12Vcc ou 24 Vcc
<b>Puissance nominale à 20°C</b>	6W
<b>Classe d'isolation</b>	III pour basse tension
<b>Indice de protection EN 60529</b>	IP 42
<b>Liaison électrique</b>	Connecteur électriques
<b>Masse de la ventouse</b>	1,4 Kg.
<b>Masse de la plaque polaire</b>	1 Kg.



REFERENCE	Effort de maintien	Alimentation	Détection du verrouillage
AC 930 MF 01	300 daN	12 Vcc – 6 W	non
AC 930 MF 02	300 daN	24 Vcc – 6 W	non
AC 930 MF 11	300 daN	12 Vcc – 6 W	oui - par ILS - contact sec
AC 930 MF 12	300 daN	24 Vcc – 6 w	oui - par ILS - contact sec