

**Elettromagnete per porte tagliafuoco
Incastrabile a parete, frontale in metallo
pulsante di sblocco**

SERIE **M 10200**
M 10400



Questo dispositivo elettromagnetico viene utilizzato per tenere aperte le porte tagliafuoco (posizione comfort) permettendo il libero transito tra le diverse zone alle persone presenti. Solitamente l'elettromagnete è collegato ai sistemi di rilevazione incendio.

CONFORMI alla NORMATIVA
EN 1155
BS 5839 part 3
NFS 61-937

PARTICOLARITA' STANDARD

Elettromagnete inserito in una placca di metallo quadrata adatto per essere installato ad incastro a muro.

La serie 10200 e 10400 è stata specialmente disegnata rispondere a tutte quelle esigenze d'estetica o di spazio esistenti in ambienti tipo ospedali, alberghi, centro congressi ecc.

Questa serie viene dotata di serie di un pulsante di sblocco di colore rosso. Il dispositivo meccanico inserito nel centro della bobina magnetica permette, nel momento in cui si toglie tensione alla bobina, lo sganciamento immediato della porta tagliafuoco eliminando la possibile resistenza dovuta alla persistenza di magnetismo residuo.

La porta tagliafuoco si chiude immediatamente grazie ai suoi dispositivi di chiusura a molla.

Solo la serie M 10200 è disponibile con tensione di funzionamento anche a 115 Vac e 240 Vac, mentre la serie M 10200 e 10400 è anche disponibile nella seguente versione :

. Serie 10200 D / M 10400 D

Gli elettromagneti di questa serie vengono forniti di un circuito di protezione a diodi, contro i possibili spike elettrici, il circuito montato all'interno del contenitore dispone di un connettore elettrico.

Viene fornito completo di controplacca polare articolata o piatta a scelta e istruzioni di montaggio.

CARATTERISTICHE TECNICHE STANDARD :

Forza di ritenuta

SERIE M 10200 D 20 daN
SERIE M 10400 D 40 daN

Alimentazione elettrica

Disponibile nelle versioni : 24 Vcc or 48 Vcc
Per serie M 10200 : 115 Vac or 240 Vac

Potenza nominale a 20°C

SERIE M 10200 D 0,6 watt
SERIE M 10400 D 2 watt

Versione equipaggiata con diodi di protezione

Classe d'isolamento

COD : 10200 D o COD : 10400 D
III per 24 o 48 Vcc, I per 115 o 240 Vac

Grado di protezione

IP 42

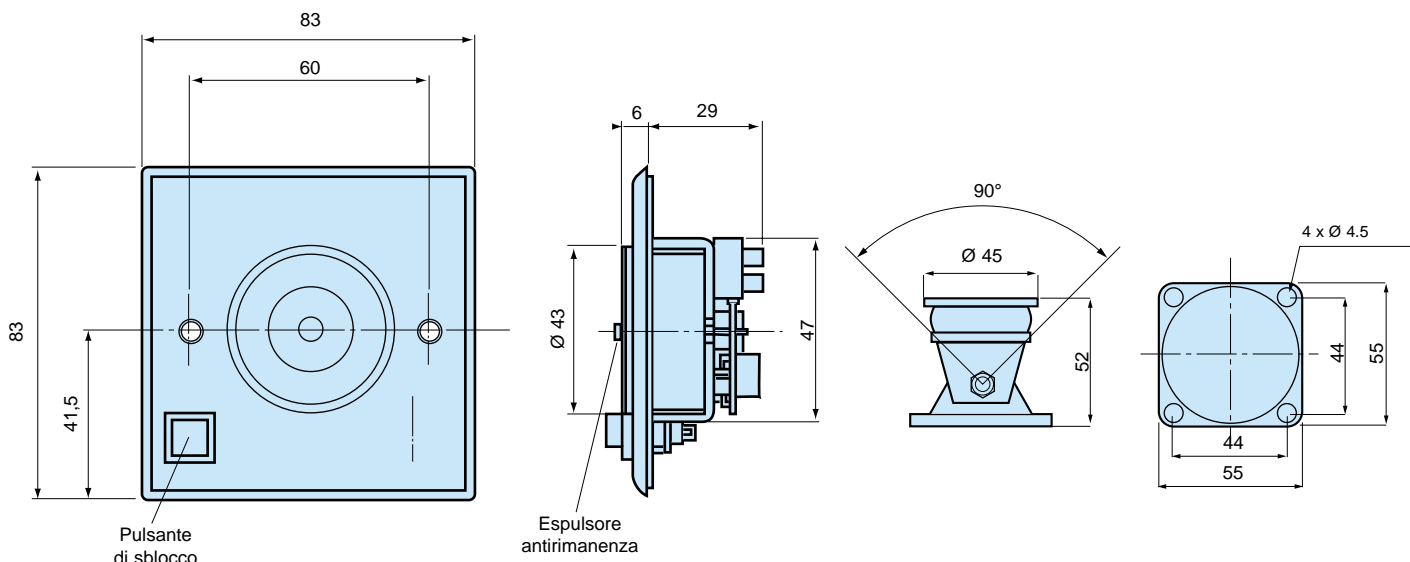
Collegamento elettrico

Connettore

Colore

Contenitore in metallo verniciato RAL 9002

DISEGNI TECNICI



Elettromagnete per porte tagliafuoco
Incastrabile a parete, frontale in metallo
pulsante di sblocco

SERIE **M 10200**
M 10400

MODELLO	Forza di ritenuta	Tensione di funzionamento	Pulsante di sblocco	DIODO di protezione	Placca polare
---------	-------------------	---------------------------	---------------------	---------------------	---------------

SERIE 10200

M 10211	20 daN	24 Vcc	SI	NO	ARTICOLATA
M 10221	20 daN	48 Vcc	SI	NO	ARTICOLATA
M 10281	20 daN	115 Vac	SI	NO	ARTICOLATA
M 10291	20 daN	240 Vac	SI	NO	ARTICOLATA
M 10211 D	20 daN	24 Vcc	SI	SI	ARTICOLATA
M 10221 D	20 daN	48 Vcc	SI	SI	ARTICOLATA
M 10212	20 daN	24 Vcc	SI	NO	PIATTA
M 10222	20 daN	48 Vcc	SI	NO	PIATTA
M 10282	20 daN	115 Vac	SI	NO	PIATTA
M 10292	20 daN	240 Vac	SI	NO	PIATTA
M 10212 D	20 daN	24 Vcc	SI	SI	PIATTA
M 10222 D	20 daN	48 Vcc	SI	SI	PIATTA

SERIE 10400

M 10411	40 daN	24 Vcc	SI	NO	ARTICOLATA
M 10421	40 daN	48 Vcc	SI	NO	ARTICOLATA
M 10411 D	40 daN	24 Vcc	SI	SI	ARTICOLATA
M 10421 D	40 daN	48 Vcc	SI	SI	ARTICOLATA
M 10412	40 daN	24 Vcc	SI	NO	PIATTA
M 10422	40 daN	48 Vcc	SI	NO	PIATTA
M 10412 D	40 daN	24 Vcc	SI	SI	PIATTA
M 10422 D	40 daN	48 Vcc	SI	SI	PIATTA

