

Elettromagnete per porte tagliafuoco

Contenitore metallico con passa filo da 5 a 16 mm.

SERIE

**M 3200
M 3400**



Solitamente l'elettromagnete è collegato a sistemi di rilevazione incendio.

CONFORMI alla NORMATIVA EN 1155

PARTICOLARITA' STANDARD

Elettromagnete inserito in contenitore metallico dotato di due passa-filo regolabili da 5 a 16 mm di diametro, montati nella parte superiore.

Questo dispositivo elettromagnetico viene utilizzato per tenere aperte le porte tagliafuoco (posizione comfort) permettendo il libero transito tra le diverse zone alle persone presenti.

Il dispositivo meccanico inserito nel centro della bobina magnetica permette, nel momento in cui si toglie tensione alla bobina, lo sganciamento immediato della porta tagliafuoco eliminando la possibile resistenza dovuta alla persistenza di magnetismo residuo.

La porta tagliafuoco si chiude immediatamente grazie ai suoi dispositivi di chiusura a molla.

Viene fornito completo di controplacca polare galvanizzata a scelta e istruzioni di montaggio.

CARATTERISTICHE TECNICHE STANDARD :

Forza di ritenuta

| | |
|--------------|--------|
| SERIE M 3200 | 20 daN |
| SERIE M 3400 | 40 daN |

Alimentazione elettrica

| | |
|----------------------|-----------------|
| Available versions : | 24 Vcc o 48 Vcc |
|----------------------|-----------------|

Potenza nominale a 20°C

| | |
|--------------|----------|
| SERIE M 3200 | 0.6 watt |
| SERIE M 3400 | 2 watt |

Classe d'isolamento

III

Grado di protezione

IP 42

Collegamento elettrico

Connettore

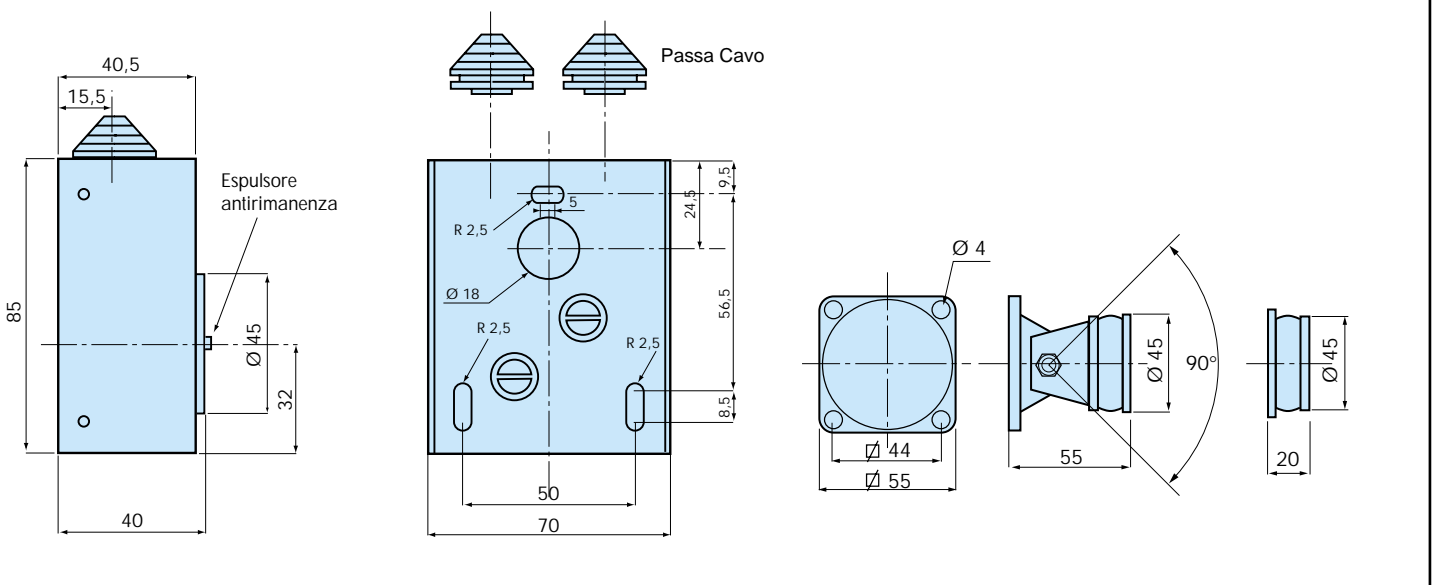
Colore

Contenitore metallico verniciato RAL 9002

ACCESSORI :

- **COD : AC 912ME51** Supporto universale in metallo per il montaggio dipartato dalla parete o a pavimento degli elettromagneti colore RAL 9002 – lunghezza braccio 150mm.
- **COD : AC 912ME52** Supporto universale in metallo per il montaggio dipartato dalla parete o a pavimento degli elettromagneti colore RAL 9002 – lunghezza braccio 250mm.

DISEGNO TECNICO



Elettromagnete per porte tagliafuoco

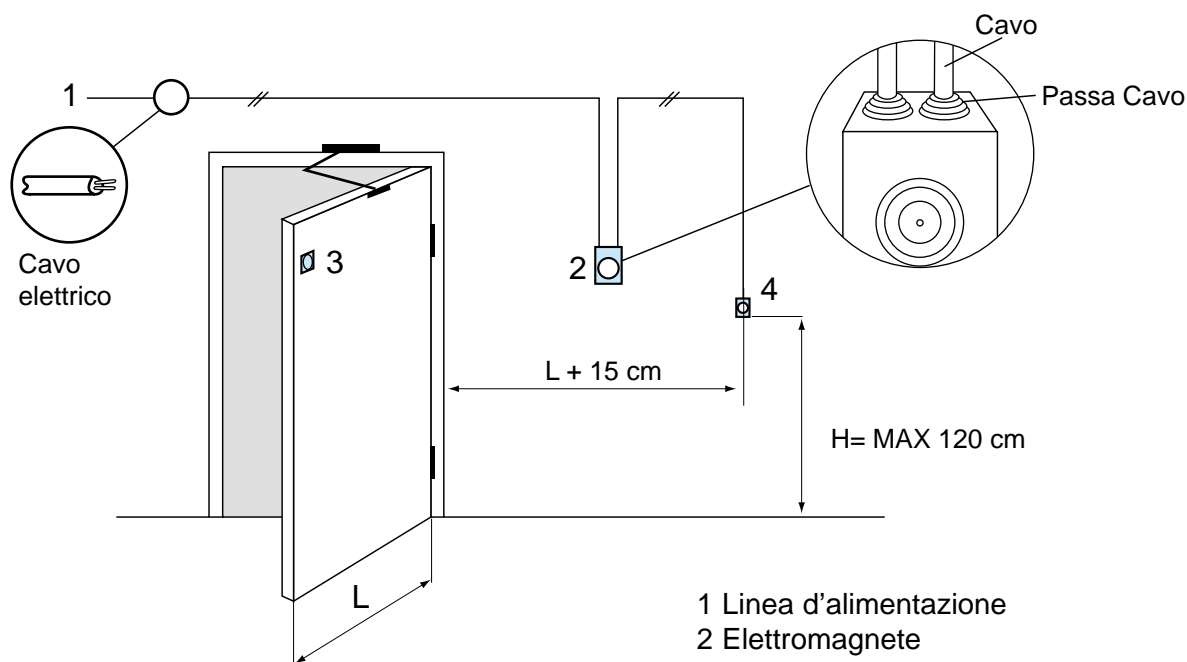
Contenitore metallico con passa filo da 5 a 16 mm.

SERIE

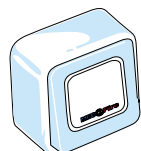
**M 3200
M 3400**

| MODELLO | Forza di ritenuta | Tensione di funzionamento | Circuito di protezione a DIODI | Passa filo regolabile da 5 a 12 mm | Pressa tubo PG11 | Placca polare |
|-------------------|-------------------|---------------------------|--------------------------------|------------------------------------|------------------|---------------|
| SERIE 3200 | | | | | | |
| M 3211 | 20 daN | 24 Vcc | OPTIONAL | SI | OPTIONAL | ARTICOLATA |
| M 3221 | 20 daN | 48 Vcc | OPTIONAL | SI | OPTIONAL | ARTICOLATA |
| M 3212 | 20 daN | 24 Vcc | OPTIONAL | SI | OPTIONAL | PIATTA |
| M 3222 | 20 daN | 48 Vcc | OPTIONAL | SI | OPTIONAL | PIATTA |
| SERIE 3400 | | | | | | |
| M 3411 | 40 daN | 24 Vcc | OPTIONAL | SI | OPTIONAL | ARTICOLATA |
| M 3421 | 40 daN | 48 Vcc | OPTIONAL | SI | OPTIONAL | ARTICOLATA |
| M 3412 | 40 daN | 24 Vcc | OPTIONAL | SI | OPTIONAL | PIATTA |
| M 3422 | 40 daN | 48 Vcc | OPTIONAL | SI | OPTIONAL | PIATTA |

ESEMPIO DI MONTAGGIO CON PULSANTE DIPORTATO



- 1 Linea d'alimentazione
- 2 Elettromagnete
- 3 Contro placca polare
- 4 Pulsante diportato (non incluso)



NOTA BENE:

é possibile pilotare lo sgancio della porta fuoco dall'elettromagnete anche localmente, interrompendo l'alimentazione dell'elettromagnete utilizzando un pulsante installato in zona accessibile. (non incluso)