

Elettromagnete per porte tagliafuoco
Contentore metallico con pressa tubo PG 11
pulsante di sblocco

SERIE **M 6200**
M 6400



Questo dispositivo elettromagnetico viene utilizzato per tenere aperte le porte tagliafuoco (posizione comfort) permettendo il libero transito tra le diverse zone alle persone presenti.
 Solitamente l'elettromagnete è collegato ai sistemi di rilevazione incendio.

Una gamma di accessori è disponibile per l'installazione dell'elettromagnete in posizione diportata dalla parete o per l'installazione a pavimento.

CONFORMI alla NORMATIVA
EN 1155
BS 5839 part 3
NF-S 61937

PARTICOLARITA' STANDARD

Elettromagnete inserito in contenitore metallico dotato di due pressa tubo PG 11, montati nella parte superiore, e di un pulsante di sblocco di colore rosso nella parte inferiore.

Il dispositivo meccanico inserito nel centro della bobina magnetica permette, nel momento in cui si toglie tensione alla bobina, lo sganciamento immediato della porta tagliafuoco eliminando la possibile resistenza dovuta alla persistenza di magnetismo residuo.

La porta tagliafuoco si chiude immediatamente grazie ai suoi dispositivi di chiusura a molla.

La serie M 6200 e M 6400 e anche disponibile in altre due versioni standard:

. Serie M 6200 D / M 6400 D

Gli elettromagneti di questa serie vengono forniti di un circuito di protezione a diodi, contro i possibili spike elettrici, il circuito montato all'interno del contenitore dispone inoltre di un doppio connettore elettrico.

. Serie M 6200 A / M 6400 A

Gli elettromagneti di questa serie vengono forniti di un dispositivo che permette la rilevazione della posizione della porta tagliafuoco. Il circuito montato all'interno del contenitore dispone di due connettori, uno bipolare dedicato al collegamento elettrico e il secondo dedicato alla segnalazione dello stato porta NA NC con contatti puliti.

Tutta la serie viene fornito completo di controplacca polare galvanizzata a scelta e istruzioni di montaggio.

CARATTERISTICHE TECNICHE STANDARD :

Forza di ritenuta

SERIE M 6200	20 daN
SERIE M 6400	40 daN

Alimentazione elettrica

Disponibile nelle versioni : 24 Vcc o 48 Vcc

Potenza nominale a 20°C

SERIE M 6200	0.6 watt
SERIE M 6400	2 watt

Versione con diodi di protezione COD: 6200 D o COD: 6400 D

Versione con stato porta COD: 6200 A o COD: 6400 A

Classe d'isolamento

III

Grado di protezione

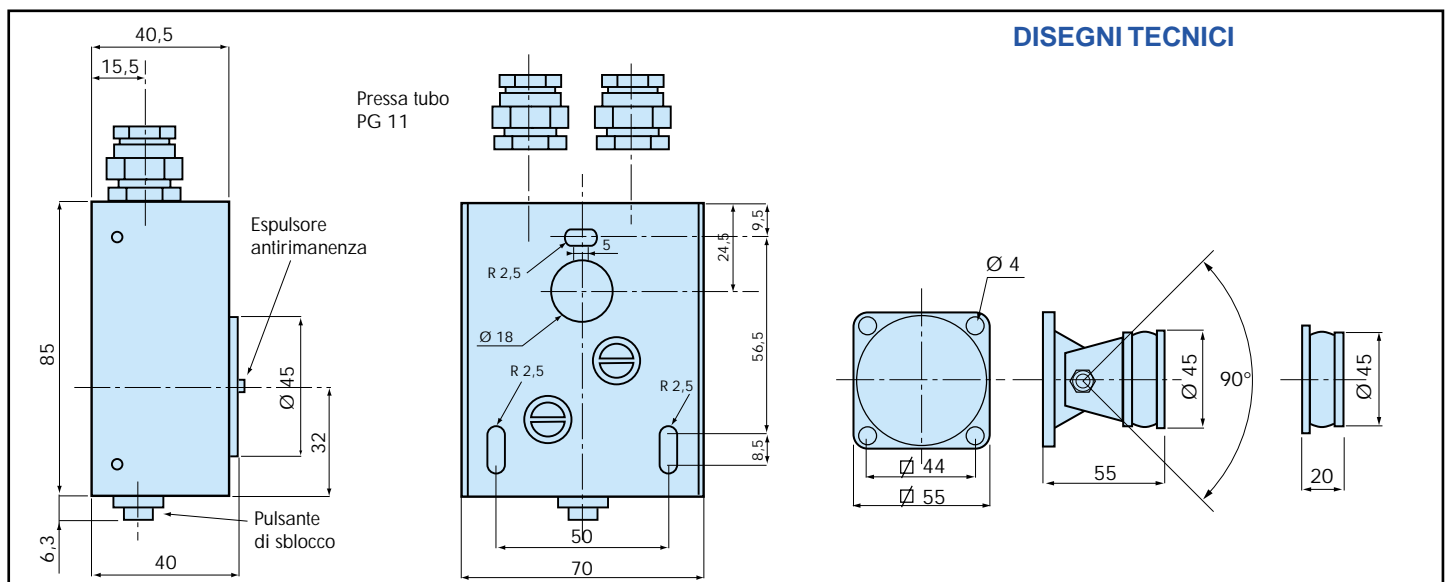
IP 42

Collegamento elettrico

Doppio Connettore

Colore

Contentore metallico verniciato RAL 9002



Elettromagnete per porte tagliafuoco Contenitore metallico con pressa tubo PG 11 pulsante di sblocco

SERIE

**M 6200
M 6400**

MODELLO	Forza di ritenuta	Tensione di funzionamento	Pulsante di sblocco	Circuito di protezione a DIODI	Detezione stato porta	Pressa tubo PG 11	Placca polare
---------	-------------------	---------------------------	---------------------	--------------------------------	-----------------------	-------------------	---------------

SERIE 6200

M 6211	20 daN	24 Vcc	SI	NO	NO	SI	ARTICOLATA
M 6221	20 daN	48 Vcc	SI	NO	NO	SI	ARTICOLATA
M 6211 D	20 daN	24 Vcc	SI	SI	NO	SI	ARTICOLATA
M 6221 D	20 daN	48 Vcc	SI	SI	NO	SI	ARTICOLATA
M 6211 A	20 daN	24 Vcc	SI	NO	SI	SI	ARTICOLATA
M 6221 A	20 daN	48 Vcc	SI	NO	SI	SI	ARTICOLATA
M 6212	20 daN	24 Vcc	SI	NO	NO	SI	PIATTA
M 6222	20 daN	48 Vcc	SI	NO	NO	SI	PIATTA
M 6212 D	20 daN	24 Vcc	SI	SI	NO	SI	PIATTA
M 6222 D	20 daN	48 Vcc	SI	SI	NO	SI	PIATTA
M 6212 A	20 daN	24 Vcc	SI	NO	SI	SI	PIATTA
M 6222 A	20 daN	48 Vcc	SI	NO	SI	SI	PIATTA

SERIE 6400

M 6411	40 daN	24 Vcc	SI	NO	NO	SI	ARTICOLATA
M 6421	40 daN	48 Vcc	SI	NO	NO	SI	ARTICOLATA
M 6411 D	40 daN	24 Vcc	SI	SI	NO	SI	ARTICOLATA
M 6421 D	40 daN	48 Vcc	SI	SI	NO	SI	ARTICOLATA
M 6411 A	40 daN	24 Vcc	SI	NO	SI	SI	ARTICOLATA
M 6421 A	40 daN	48 Vcc	SI	NO	SI	SI	ARTICOLATA
M 6412	40 daN	24 Vcc	SI	NO	NO	SI	PIATTA
M 6422	40 daN	48 Vcc	SI	NO	NO	SI	PIATTA
M 6412 D	40 daN	24 Vcc	SI	SI	NO	SI	PIATTA
M 6422 D	40 daN	48 Vcc	SI	SI	NO	SI	PIATTA
M 6412 A	40 daN	24 Vcc	SI	NO	SI	SI	PIATTA
M 6422 A	40 daN	48 Vcc	SI	NO	SI	SI	PIATTA

ESEMPIO DI MONTAGGIO
