

**Elettromagnete posa a pavimento**  
**Contentitore in alluminio rinforzato IP 52**  
**pulsante di sblocco**

SERIE **M 8400 D**



**PARTICOLARITA' STANDARD**

Elettromagnete inserito in un corpo d'alluminio pressofuso rinforzato, adatto per essere installato a pavimento.

La serie 8400 D è stata specialmente disegnata per tutte quelle situazioni di installazioni sensibili al vandalismo. (scuole, magazzini, parcheggi, centri congressi ecc. ).

Questa serie viene dotata di serie di un pulsante di sblocco di colore rosso e di un circuito di protezione a diodi.

Il dispositivo meccanico inserito nel centro della bobina magnetica permette, nel momento in cui si toglie tensione alla bobina, lo sganciamento immediato della porta tagliafuoco eliminando la possibile resistenza dovuta alla persistenza di magnetismo residuo.

La porta tagliafuoco si chiude immediatamente grazie ai suoi dispositivi di chiusura a molla.

Viene fornito completo di controplacca polare piatta istruzioni di montaggio.

Questo dispositivo elettromagnetico viene utilizzato per tenere aperte le porte tagliafuoco (posizione comfort) permettendo il libero transito tra le diverse zone alle persone presenti.

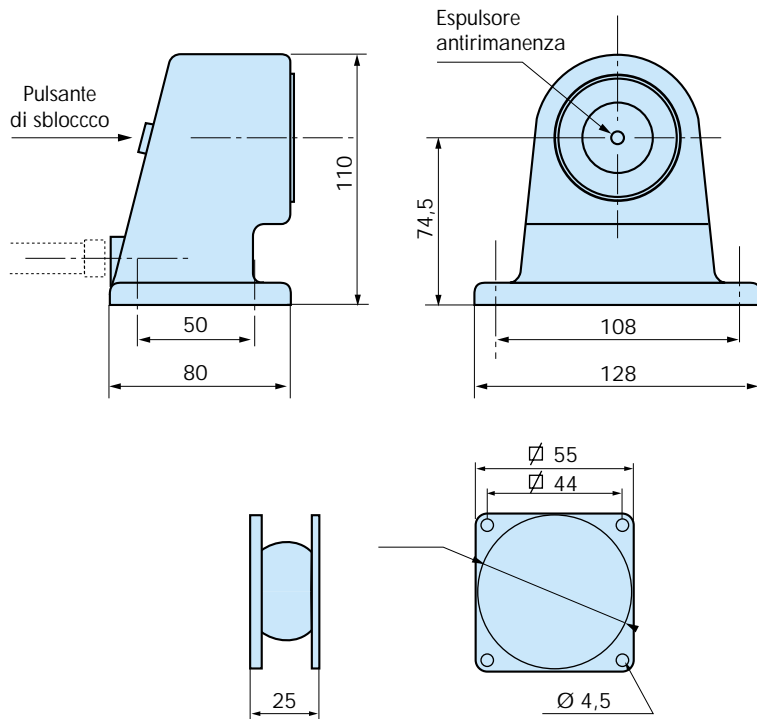
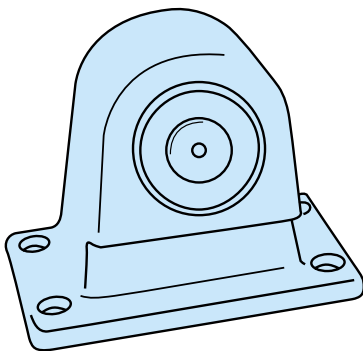
Solitamente l'elettromagnete è collegato ai sistemi di rilevazione incendio.

**CONFORMI alla NORMATIVA**  
**EN 1155**  
**BS 5839 part 3**  
**NF-S 61937**

**CARATTERISTICHE TECNICHE STANDARD :**

<b>Forza di ritenuta</b>	40 daN
<b>SERIE M 8400 D</b>	
<b>Alimentazione elettrica</b>	24 Vcc o 48 Vcc
<b>Available versions :</b>	
<b>Potenza nominale a 20°C</b>	2 watt
<b>SERIE M 8400 D</b>	
<b>Classe d'isolamento</b>	III
<b>Grado di protezione</b>	IP 52
<b>Collegamento elettrico</b>	Connettore isolato
<b>Colore</b>	Colore Alluminio pressofuso verniciato RAL 9002

**DISEGNI TECNICI**



**Elettromagnete posa a pavimento  
 Contenitore in alluminio rinforzato IP 52  
 pulsante di sblocco**

SERIE

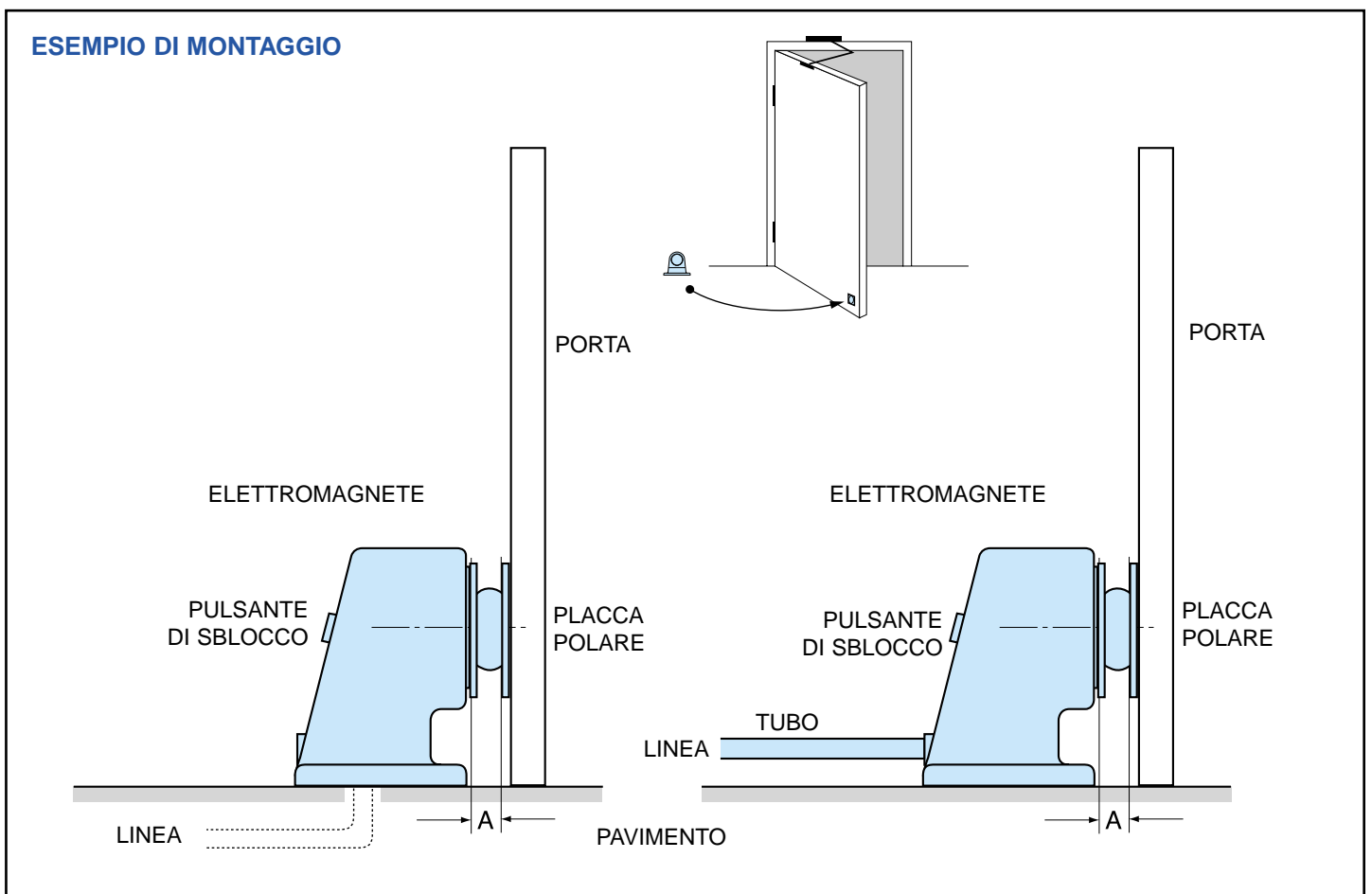
**M 8400 D**

MODELLO	Forza di ritenuta	Tensione di funzionamento	Pulsante di sblocco	DIODO di protezione	Placca polare
---------	-------------------	---------------------------	---------------------	---------------------	---------------

**SERIE M 8400 D**

<b>M 8412 D</b>	40 daN	24 Vcc	SI	SI	PIATTA
<b>M 8422 D</b>	40 daN	48 Vcc	SI	SI	PIATTA

**ESEMPIO DI MONTAGGIO**



**NOTA BENE:**

é possibile pilotare lo sgancio della porta tagliafuoco dall'elettromagnete anche localmente, interrompendo l'alimentazione dell'elettromagnete utilizzando un pulsante installato in zona accessibile. (non incluso)