

Ventose elettromagnetiche per porte uscite di sicurezza 300 daN, "SLIMLINE"

SERIE

AC 930



PARTICOLARITA' STANDARD

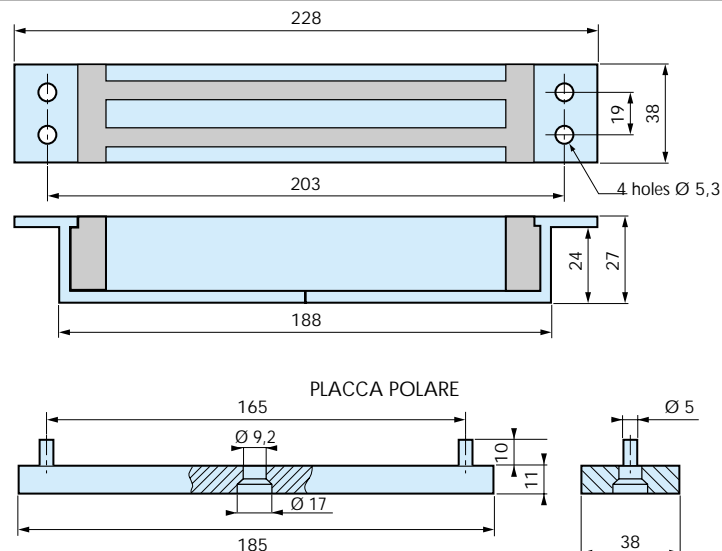
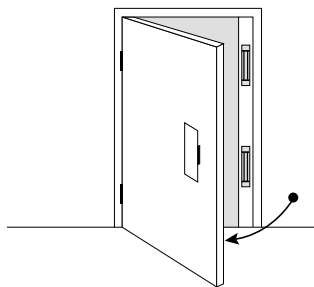
Queste ventose, incastrate nel telaio, assicurano il bloccaggio delle porte. La liberazione si ottiene interrompendo l'alimentazione : con il pulsante, con la tastiera a codice, via interfonìa, ecc. Il ritorno alla configurazione bloccaggio si ottiene richiudendo la porta. Il debole magnetismo residuo e un espulsore integrato nella contraplacca, garantiscono una liberazione istantanea della porta, non appena si interrompe la corrente di alimentazione. Prodotto fornito in kit, imballaggio individuale, con ventosa, contraplacca, viti e istruzioni per l'uso. In opzione controllo del bloccaggio della porta non contratto secco incorporato.

CARATTERISTICHE TECNICHE STANDARD :

Forza di ritenuta	300 daN
Alimentazione elettrica	12 - 24 - 48 Vcc
Potenza nominale a 20°C	6 W
Classe d'isolamento	III
Grado di protezione	IP 52

DISEGNO TECNICO

ESEMPIO DI MONTAGGIO



MODELLO	Forza di ritenuta	Tensione di funzionamento	Detezione stato porta	Placca polare
SERIE AC 930				
AC 930 ME 01	300 daN	12 Vcc	NO	SI
AC 930 ME 11	300 daN	12 Vcc	SI	SI
AC 930 ME 02	300 daN	24 Vac	NO	SI
AC 930 ME 12	300 daN	24 Vcc	SI	SI
AC 930 ME 03	300 daN	48 Vcc	NO	SI
AC 930 ME 13	300 daN	48 Vcc	SI	SI
AC 930 ME 04	300 daN	12/24 Vcc	NO	SI
AC 930 ME 14	300 daN	12/24 Vcc	SI	SI