

Ventose elettromagnetiche per uscite di sicurezza 120-180 daN

SERIE **AC 983**
AC 993



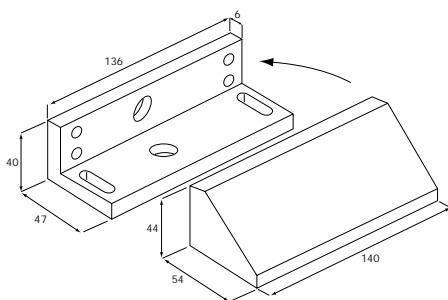
PARTICOLARITA' STANDARD

Specialmente previste per le uscite di sicurezza, queste ventose si montano sul telaio, mentre la contraplacca si fissa alla porta.

Lo sblocco della porta si ottiene interrompendo l'alimentazione. Il ritorno alla configurazione blocco si ottiene riportando il dispositivo in posizione iniziale.

Controllo del bloccaggio della porta con contatto secco NA/NC + relè incorporato e segnaletica locale con LED. Prodotto fornito in kit, imballaggio individuale con ventosa, contropiastra e istruzioni per l'uso.

ACCESSORI : AC 983



CARATTERISTICHE TECNICHE STANDARD :

Forza di ritenuta

SERIE 9.83 120 daN
SERIE 9.93 180 daN

Alimentazione elettrica

Disponibile nelle versioni : 12 - 24 - 48 Vcc

Potenza nominale a 20°C

SERIE 9.83 3 W
SERIE 9.93 3.3 W

Protection class

III

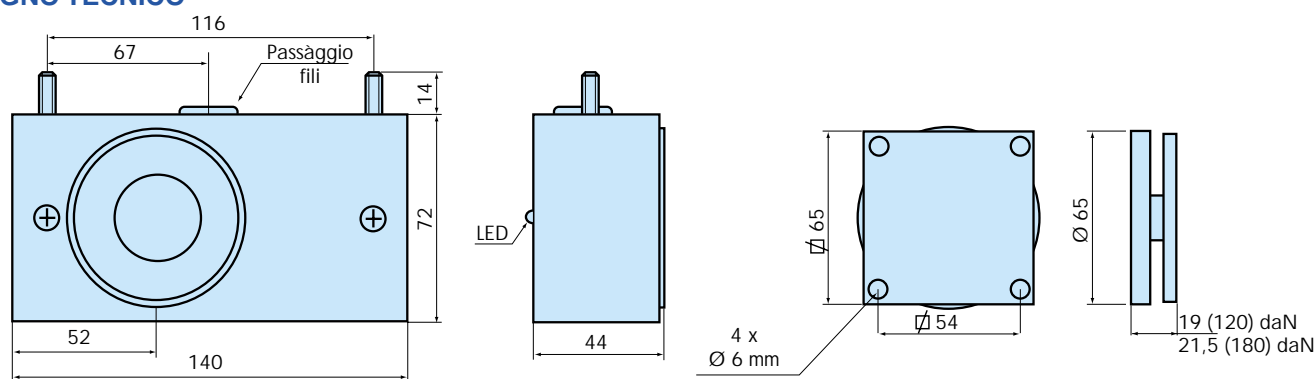
Grado di protezione

IP 42

CONFORMI alla NORMATIVA

EN 1155
NFS 61937
LCPP n° 932/93
LCPP n° 1570/94

DISEGNO TECNICO



MODELLO	Forza di ritenuta	Tensione di funzionamento	Detezione stato porta	Placca polare
SERIES AC 983				
AC 983 ME 02	120 daN	12 Vcc	SI	SI
AC 983 ME 03	120 daN	24 Vcc	SI	SI
AC 983 ME 04	120 daN	48 Vac	SI	SI
SERIES AC 993				
AC 993 ME 01	180 daN	24 Vcc	SI	SI
AC 993 ME 02	180 daN	48 Vcc	SI	SI
AC 993 ME 03	180 daN	12 Vcc	SI	SI