

**Accessori**

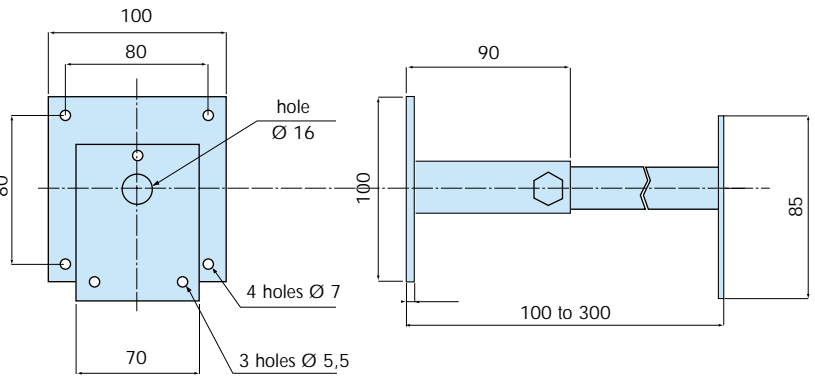
SERIE **AC**

**Braccio telescopico regolabile**

**AC 912 ME 55**



Braccio telescopico in metallo regolabile per il montaggio degli elettromagneti STANDARD. Colore nero galvanizzato

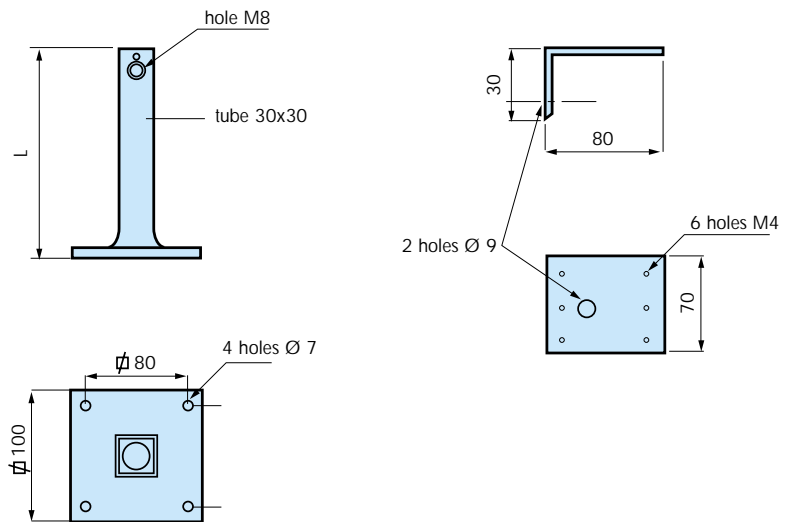


**Supporto universale elettromagneti standard**

L	ARTICOLO
150	<b>AC 912 ME 51</b>
250	<b>AC 912 ME 52</b>



Braccio o supporto universale in metallo verniciato per il montaggio degli elettromagneti a parete o a pavimento. Colore RAL 9002.



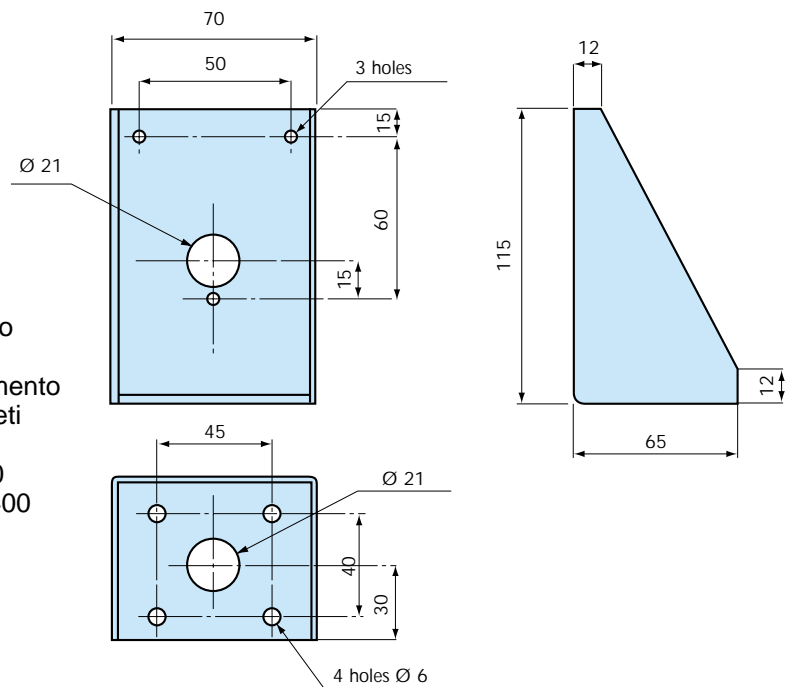
**Supporto montaggio a pavimento**

**AC 916 ME 50**



Supporto in metallo verniciato per il montaggio a pavimento degli elettromagneti

Serie 11200/11400 e Serie 12200/12400  
Colore RAL 9002.

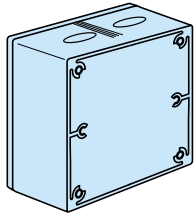


**Accessori**

SERIE **AC**

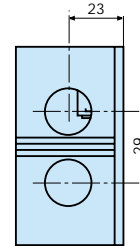
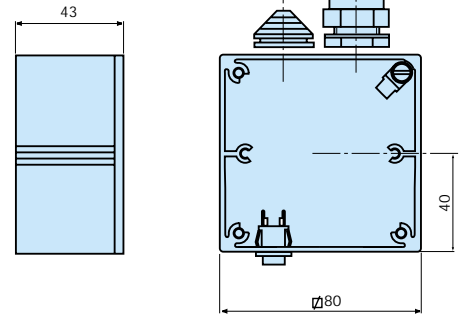
**Box per elettromagneti**

**AC 916.20.06**



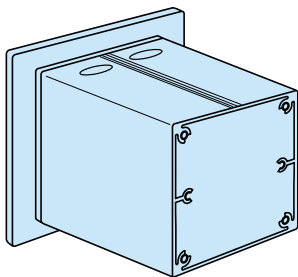
Contenitore in alluminio completo di due passa fili regolabili. Da utilizzare con gli elettromagneti delle serie M9200-M9400 e serie M10200-M10900.

Montaggio a parete



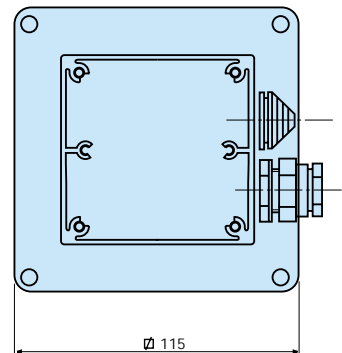
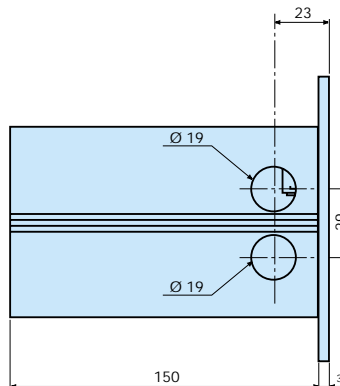
**Braccio in alluminio da 150 mm.**

**AC 916.20.31**



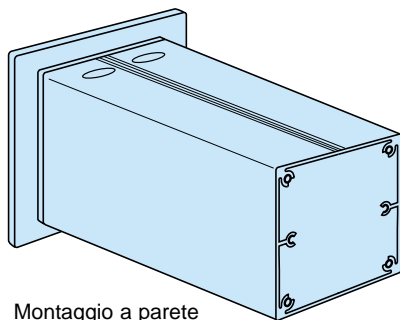
Contenitore in alluminio completo di due passa fili regolabili. Da utilizzare con gli elettromagneti delle serie M9200-M9400 e serie M10200-M10900.

Montaggio a parete



**Braccio in alluminio da 250 mm.**

**AC 916.20.32**



Contenitore in alluminio completo di due passa fili regolabili. Da utilizzare con gli elettromagneti delle serie M9200-M9400 e serie M10200-M10900.

Montaggio a parete

